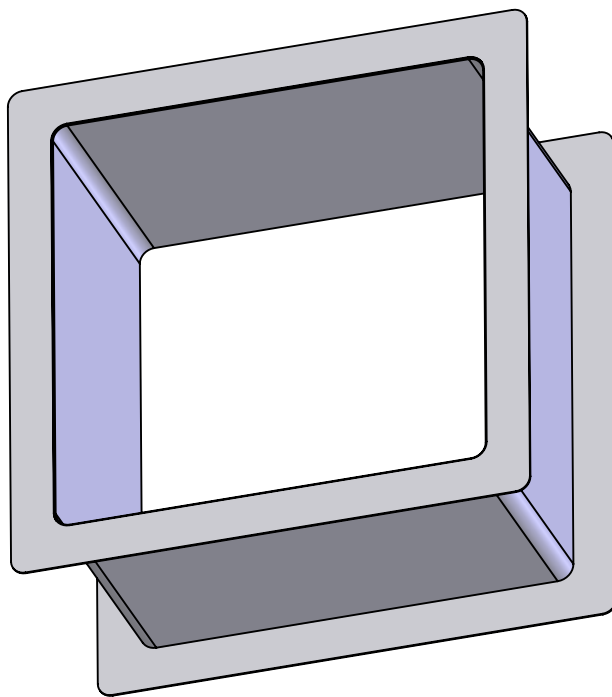
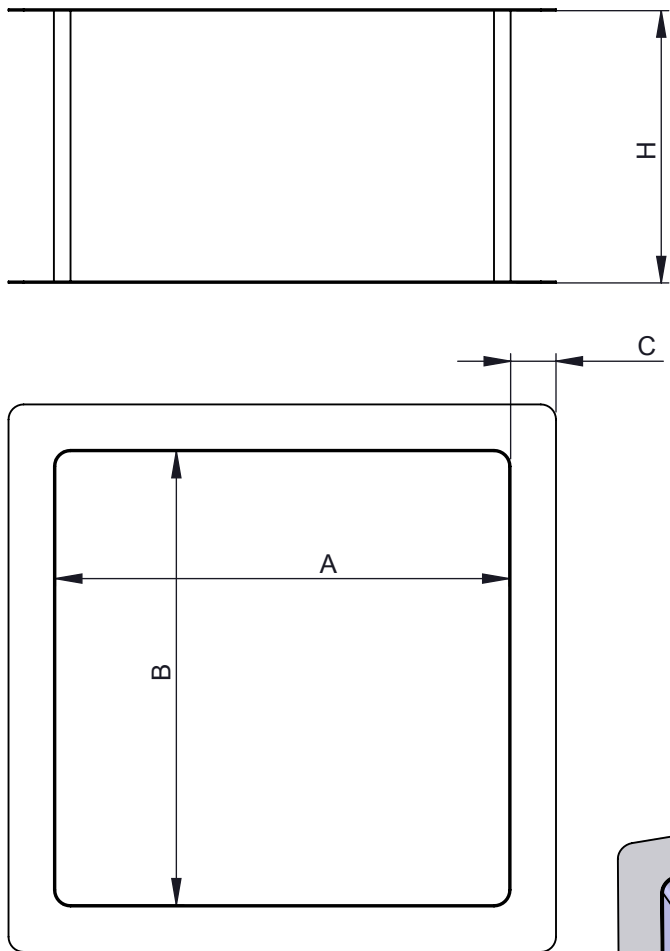
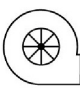


Denna ritning är vår egendom och får icke utan vårt skriftliga medgivande kopieras, förevisas för eller på annat sätt delgivas eller utlämnas till tredje person eller användas som underlag för tillverkning till annan än oss. Överträdelse härav beivras enligt lag.
 Öppunda Svets & Mekanik AB (Elektrofläkt), Katrineholm

Ej toleranssatta mått enligt ISO 2768 Grov.



Dimensioner		
A	Innermått	mm
B	Innermått	mm
C	Flänsmått	mm
H	Höjdmått	mm
Övrigt		

Konstr.	Ritad	Kop.	Kontr.	Vikt	K-faktor	Skala 1:5	Ersätter	Ersatt av
 ELEKTROFLÄKT MILJÖSYSTEM			Mall rektangulär dukstos				Filnamn dukstosmall	Dat. 2020-04-14
							Ritn. nr. dukstosmall	